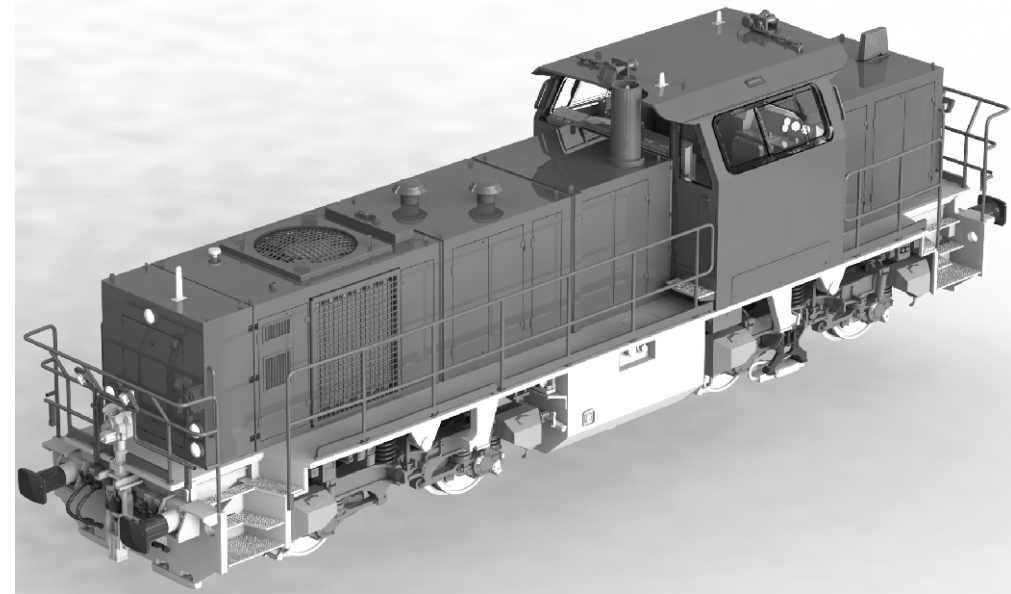
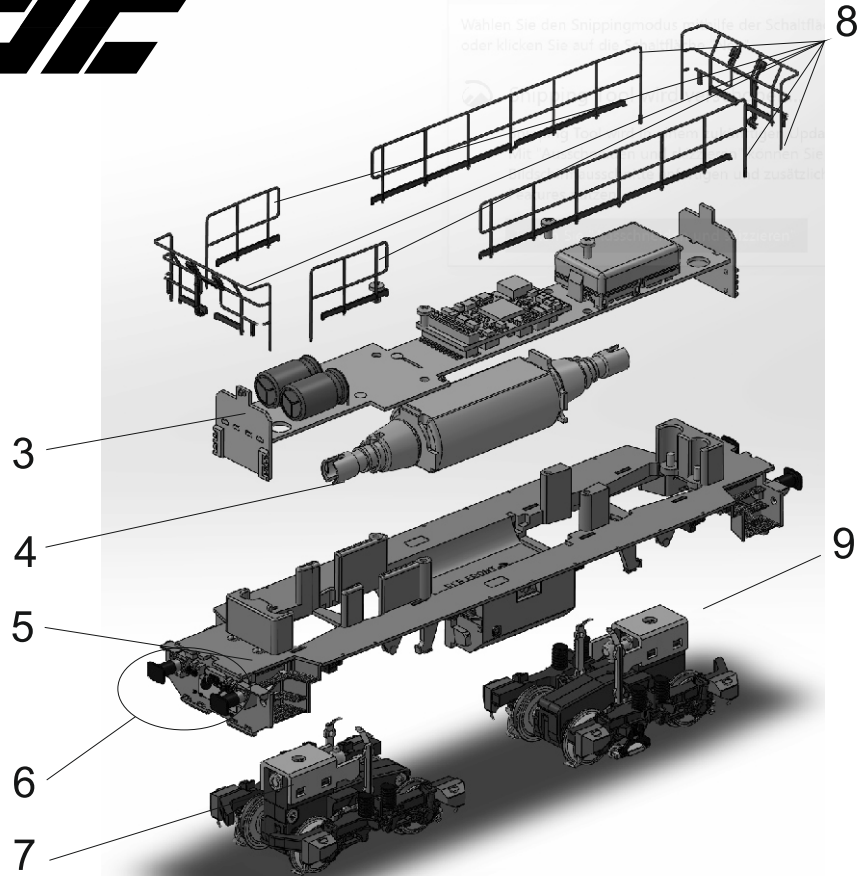




20740 G800 Northrail  
20750 G800 Siemens  
20760 G800 Chemion  
20770 ÖBB 2070.026  
20780 ÖBB 2070.016

10740 G800 Northrail AC  
10750 G800 Siemens AC  
10760 G800 Chemion AC  
10770 ÖBB 2070.026 AC  
10780 ÖBB 2070.016 AC



Nr.	Art. Nr.	Bezeichnung	Description
3	20681-002-02	Leiterplatte komplett ohne Dekoder und Lautspr.	PCB complete w/o decoder and speaker
4	20681-002-01	Motor komplett	Motor assembly
5	20740-001-03	Rahmen komplett G800 Northrail	Frame G800 Northrail
5	20750-001-03	Rahmen komplett G800 Siemens	Frame G800 Siemens
5	20760-001-03	Rahmen komplett G800 Chemion	Frame G800 Chemion
5	20770-001-03	Rahmen komplett 2070.026	Frame 2070.026
5	20780-001-03	Rahmen komplett 2070.016	Frame 2070.016
6	20700-001-04	Puffer 20740/20750	Buffer 20740/20750
6	20700-001-04	Puffer 20760/20770/20780	Buffer 20760/20770/20780
7	20700-001-05	Drehgestell vorne Gleichstrom 20740/20750	Boogie front DC 20740/20750
7	10700-001-05	Drehgestell vorne Wechselstrom 20740/20750	Boogie front AC with slider 20740/20750
7	20700-001-05	Drehgestell vorne Gleichstrom 20760/20770/20780	Boogie front DC 20760/20770/20780
7	10700-001-05	Drehgestell vorne Wechselstrom 20760/20770/20780	Boogie front AC with slider 20760/20770/20780
8	20740-001-06	Griffstangen 20740	Handrails 20740
8	20750-001-06	Griffstangen 20750	Handrails 20750
8	20760-001-06	Griffstangen 20760	Handrails 20760
8	20770-001-06	Griffstangen 20770	Handrails 20770
8	20780-001-06	Griffstangen 20780	Handrails 20780
9	20740-001-07	Drehgestell hinten Gleichstrom 20740/20750	Boogie rear DC 20740/20750
9	10740-001-06	Drehgestell hinten Wechselstrom 20740/20750	Boogie rear AC with slider 20740/20750
9	20760-001-07	Drehgestell hinten Gleichstrom 20760/20770/20780	Boogie rear DC 20760/20770/20780
9	10760-001-06	Drehgestell hinten Wechselstrom 20760/20770/20780	Boogie rear AC with slider 20760/20770/20780
	20700-002-03	Gleichstromräder ohne Haftreifen	DC wheels w/o groove
	10700-002-03	Wechselstromräder ohne Haftreifen	AC wheels w/o groove
	20700-002-04	Haftreifen	rubber tires
	20700-001-07	Zurüstteile	Assembly parts
	10700-003-01	Wechselstrom Umschalter und Dekoder	Switch and Decoder
	20700-002-05	Wechselstrom Schleifer	AC slider

Lieber Modellbahnfreund!

Dear Model Train friend!

Sie halten ein Modell der ÖBB Diesellokomotive 2070 im Maßstab 1:87 H0 in Händen.

This is a precise model of the OBB locomotive type 2070/G800 in H0 scale 1:87.

Das JC Modell der ÖBB 2070/G800 ist äußerst detailliert ausgeführt, verfügt über ein Metallgehäuse und viele interessante Funktionen für den Fahrbetrieb.

The JC model shows a metal body and is equipped with several functions, operated in digital mode, like automatic switched headlight operation. Not suitable for children under the age of 14.

Im Analog- und Digitalbetrieb besteht eine automatische fahrtrichtungsabhängige Lichtumschaltung. Im Digitalmodus sind mehrere Funktionen schaltbar. Das Modell ist für Kinder unter 14 Jahren nicht geeignet!



### Auspacken des Modells

Bitte nehmen Sie die Fahrzeuge vorsichtig, mittels der Folie aus der Verpackung.  
Die Lokomotive muss eingefahren werden. Hierfür sollte er 30 Minuten vorwärts und 30 Minuten rückwärts, jeweils im mittleren Geschwindigkeitsbereich, ohne Belastung, gefahren werden.  
Für alle nicht in dieser Beschreibung angeführten Arbeiten empfehlen wir den Fachhandel aufzusuchen.

### Zurüsten

Sollte das Modell in Vitrinen oder in Displays ausgestellt werden, empfehlen wir, die gekürzten Anbauteile gegen die in der Verpackung beiliegenden Teile zu tauschen. Ein Fahrbetrieb mit den vollständig nachgebildeten Teilen (Bremschläuche, etc) ist nicht zu empfehlen, da es nicht möglich ist, den NEM Kupplungsschacht zu benutzen.

### Wartung

Generell muss das Modell nur nach etwa 50 Betriebsstunden geölt werden. Bitte verwenden Sie nur Öle, die für Modelleisenbahnen angeboten werden.

Das Modell sollte nur von Personen über 14 Jahren in Betrieb genommen werden, da es sich nicht um ein Spielzeug handelt.

### Unwrap the model

Take out cautiously using foil and finger from the rear side through the holes in the foam insert.  
Please let the loco run for around 30 minutes in both directions in medium speed range without load. This will increase the power and life time of the motor.  
Please contact your specialised dealer or distributor for all procedures or replacements not shown in this instruction sheet.

### Fittings

The enclosed brake hoses and coupler clamps can be mount for a more realistic impression for display only. It is not possible to enable a reliable operation with the above mentioned parts as the NEM coupler shaft is covered by the brake hoses.

### Maintenance

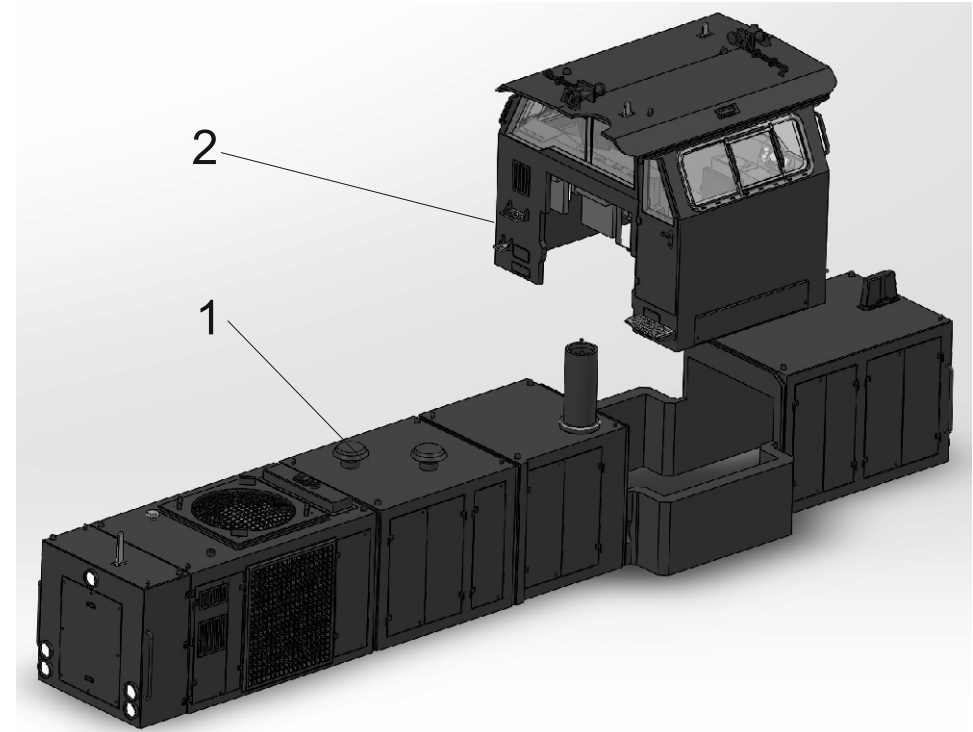
A lubrication service is required after approximately 50 operation hours. Please use only oil exclusively marked as Modeltrain oil. Please follow the shown operation steps.

The model should not be operated by persons younger than 14 years, as it does not represent a toy.



## Ersatzteile

## Spare parts

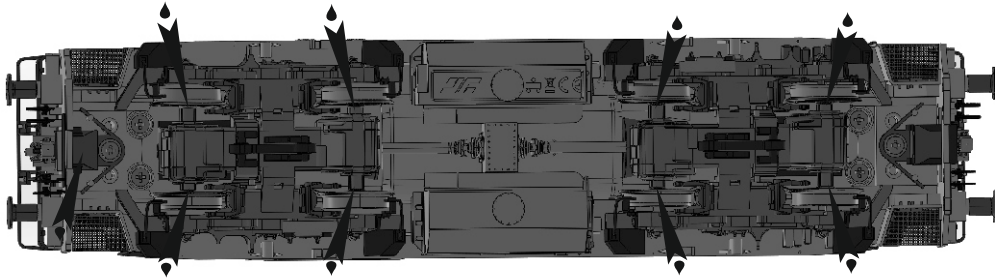


Nr.	Art. Nr.	Bezeichnung	Description
1	20740-001-01	Gehäuse komplett G800 Northrail	Body complete G800 Northrail
1	20750-001-01	Gehäuse komplett G800 Siemens	Body complete G800 Siemens
1	20760-001-01	Gehäuse komplett G800 Chemion	Body complete G800 Chemion
1	20770-001-01	Gehäuse komplett 2070.026	Body complete 2070.026
1	20780-001-01	Gehäuse komplett 2070.016	Body complete 2070.016
2	20740-001-02	Führerstand komplett G800 Northrail	Drivers cabin complete G800 Northrail
2	20750-001-02	Führerstand komplett G800 Siemens	Drivers cabin complete G800 Siemens
2	20760-001-02	Führerstand komplett G800 Chemion	Drivers cabin complete G800 Chemion
2	20770-001-02	Führerstand komplett 2070.026	Drivers cabin complete 2070.026
2	20780-001-02	Führerstand komplett 2070.016	Drivers cabin complete 2070.016



## Schmierer

Nach dem Abnehmen des Gehäuses die unten gezeigten Punkte mit ein paar wenigen Tropfen eines speziellen Modelleisenbahn Öls schmieren.

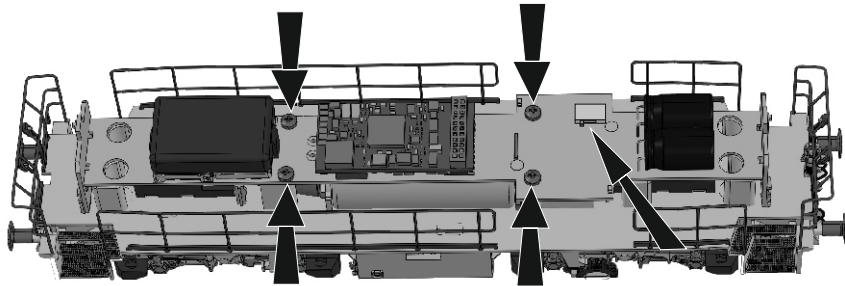


Gehäuse abnehmen, gezeigte Schrauben lösen, Platine abnehmen.

## Lubrication

Remove the body, and use only a few drops of a special model train oil at the below shown points.

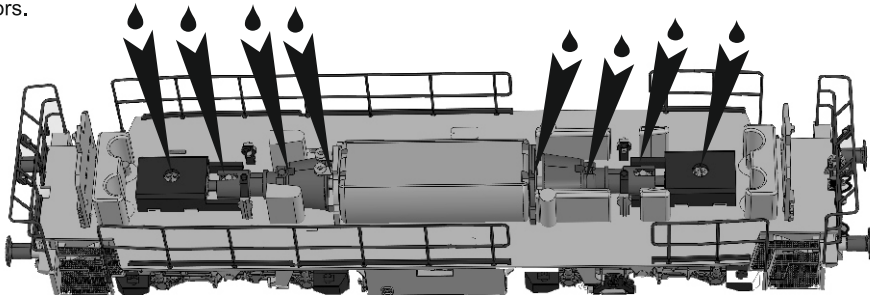
Remove the body, disassemble the screws, lift the PCB.



Microschalter für Instrumentenbeleuchtung  
Microswitch for Instrumentlightning

Schmierung des Antriebsstranges und des Motors.

Lubrication of driveline and motor.



Das Modell der 2070 kann nur mit PLUX Dekodern ausgestattet werden. Die Lokomotive ermöglicht folgende Funktionen:

Funktionsausgang 1: Führstandsbeleuchtung

Funktionsausgang 2: Verschublicht an/aus

Funktionsausgang 4: rotes Licht vorne aus

Funktionsausgang 5: rotes Licht hinten aus

Die Instrumente im Führstand sind ebenfalls beleuchtet. Diese Beleuchtung wird mit den Hauptscheinwerfern betätigt, kann aber mit einem Microschalter (Seite 6) auf der Platine permanent ausgeschaltet werden.

Details über Programmierung und Handhabung des Dekoders entnehmen Sie bitte der Anleitung des Dekoders.

Dieses Modell wurde auf die Funktionen eines ESU Pilot 5 / Sound Pilot 5 Dekoder ausgelegt.

The model can only be operated with PLUX decoder. The JC 2068 enables to control the following functions:

function exit 1: Interior light cabin

function exit 2: Shunting light on/off

function exit 4: red light front on/off

function exit 5: red light rear off

The instruments in the interior are illuminated. This function is controlled with the F0 (light on/off) button. The light can be deactivated with a switch on the main PCB.

Please refer the manual of the decoder to enable a correct programming and handling of the decoder.

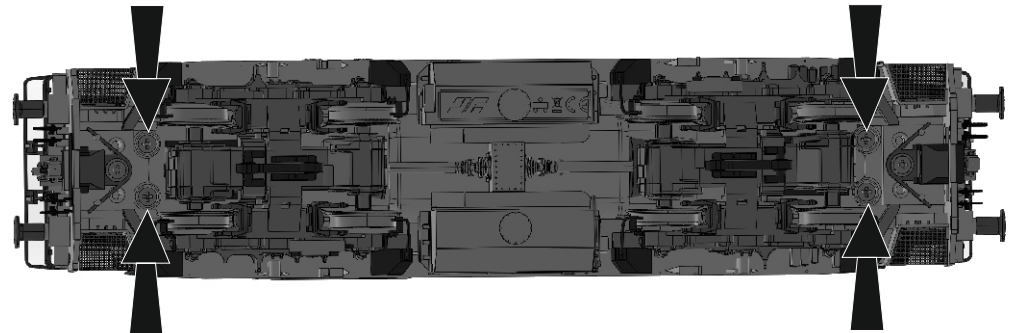
This model was developed with for a ESU Lok Pilot 5/ Lok Sound 5.

## Abnahme des Gehäuses

Dargestellte Schrauben lösen und Gehäuse nach oben abziehen.

## Removing the body

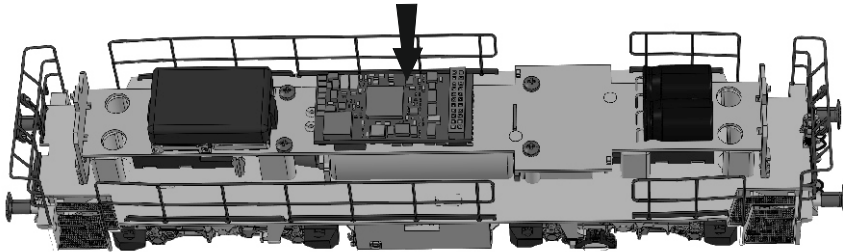
Unmount the shown screws of the body and move the body upwards..





## Decodereinbau PLUX22

Gehäuse abnehmen, Bildstecker aus der Schnittstelle entfernen, Dekoder einsetzen, wie unten abgebildet.

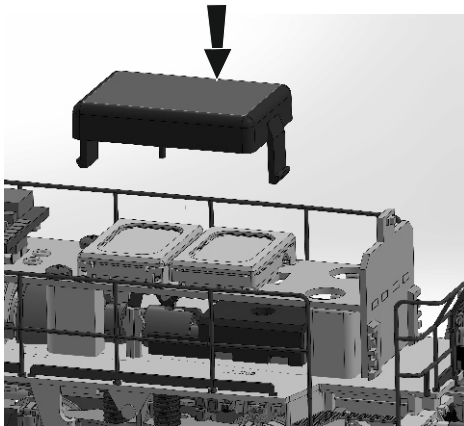


## Decoderassembly PLUX22

Disassemble the body. Remove the dummy plug from the interface. Assemble the decoder as shown in the picture below.

## Einbau eines Sounddekoders mit Lautsprechern

Dekoder einbauen, wie oben beschrieben. Lautsprecher einlegen, damit die Kontaktpunkte auf der Platine Kontakt zu den Lautsprechern haben. Beiliegende Kappe zum Fixieren der Lautsprecher aufstecken. Empfohlene Lautsprecher: 2x ESU 50321.



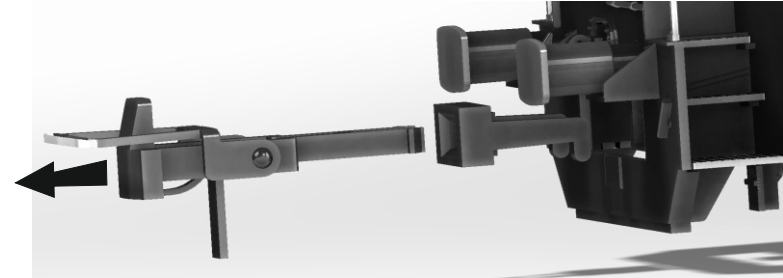
## Assembly of a sounddecoder with speakers

Mount the decoder as mentioned above. Locate the speakers, that contact to the PCB is enabled. Mount the cap (included in the accessory bag) to fix the speakers. Suggested speakers: 2x ESU 50321.



## Einbau der Pufferbrustabdeckung

Nach abziehen des Kupplungskopfes, kann das Distanzstück abgezogen werden (seitlich Haken aushebeln). In den beigelegten Zurüstteilen ist eine Abdeckung enthalten. Diese kann nun auf die Kupplungsaufnahme gesteckt werden und deckt damit den Schlitz für die Modellkupplung ab. Ebenso können die langen Druckluftschlauchimitationen und die Automatikkupplungsimitation montiert werden.



## Mounting the cover of the buffersupport

The NEM coupler shall be removed. The spacer on the couplersupport can be removed, by widening the hooks sideways. The cover (included in the accessory bag) can be attached to the remaining coupler support. The brake hose imitation and the automatic coupler imitation (also included in the accessory bag) can be mounted.

